

# BRIZO®

## TEMPASSURE® THERMOSTATIC VALVE WITH INTEGRATED DIVERTER TRIM

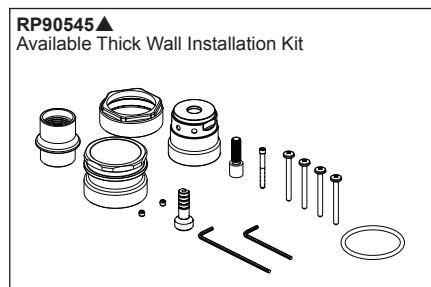
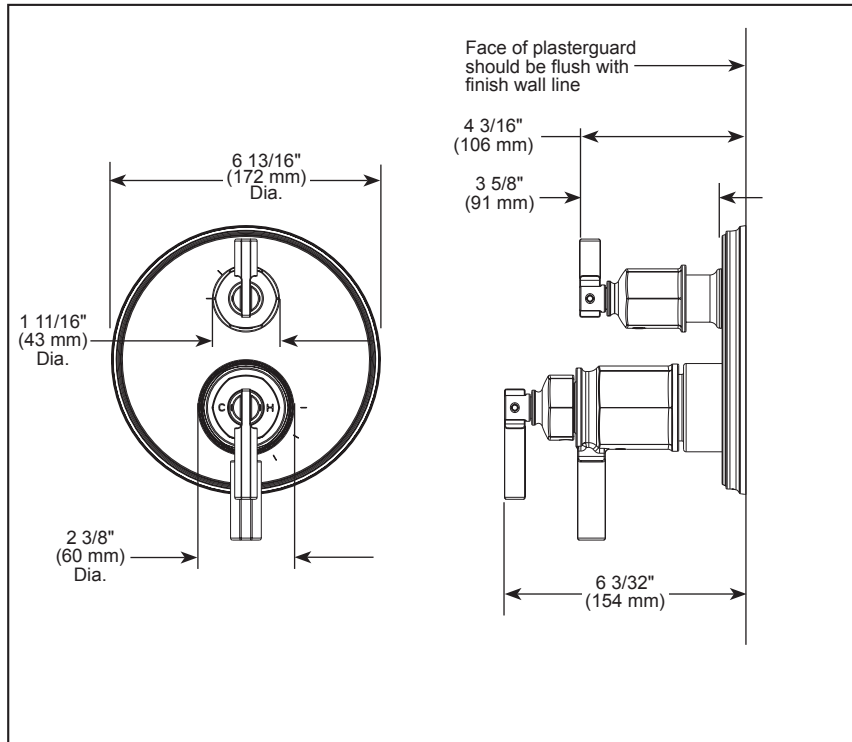
- Invari® Bath Collection
- MultiChoice® Valve Trim with Six Function Diverter

### FEATURES:

- TempAssure® thermostatic valve cartridge

### STANDARD SPECIFICATIONS:

- Main control utilizes TempAssure® thermostatic valve cartridge.
- Thermostatic wax element maintains the outlet temperature to  $\pm 3.6^\circ$  F.
- Back-to-back installation capability
- For use with MultiChoice® Universal Integrated Shower Diverter Rough (R75000 Series)
- Max. system flow rate 7.2 gpm @ 60 psi with R75000
- Top handle controls diverter functions.
- Bottom (2) handles control volume and temperature.
- Field adjustable to limit temperature handle rotation into hot water zone.
- Bottom volume handle 90° maximum rotation.
- Hot/cold indicator markings.
- Three function diverter has 2 individual positions and 1 shared position.
- For two individual functions, no shared functions, order additional RP72123.
- 1/2" rough-in.
- Cartridges included.
- Standard installation allows up to 1 1/8" finished wall thickness.
- Thick wall installation kit RP90545▲ can be ordered to allow for up to 2 1/8" finished wall thickness.



▲Designate Proper Finish Suffix

### WARRANTY

- Parts and Finish - Lifetime limited warranty; or for commercial purchasers, 10 years for multi-family residential (apartments and condominiums) and 5 years for all other commercial uses, in each case from the date the product is received by the original purchaser or their authorized representative (installation contractor, etc.).
- Please go to [www.brizo.com](http://www.brizo.com) for the complete details of our limited warranty.

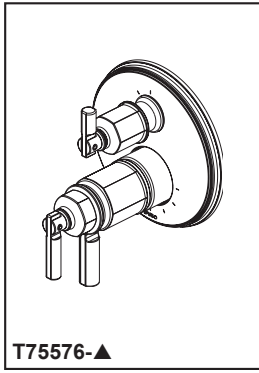
### COMPLIES WITH:

- ASME A112.18.1 / CSA B125.1
- ASSE 1016 / ASME A112.1016 / CSA B125.16
- ♿ ICC/ANSI A117.1

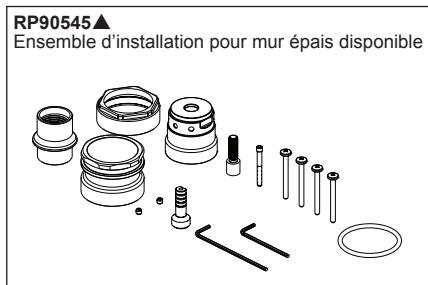
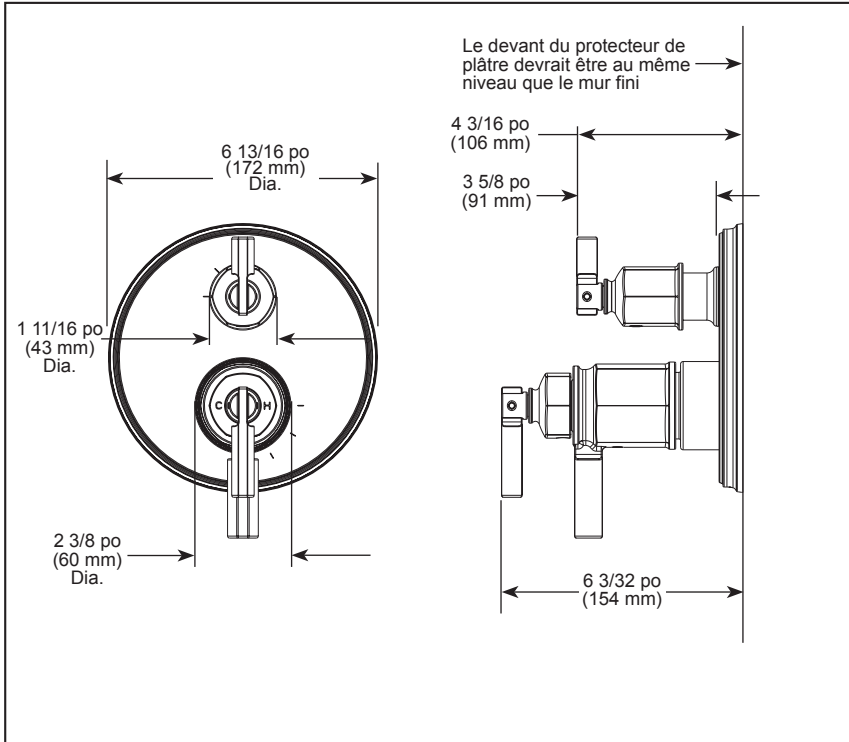
Brizo Kitchen & Bath Company reserves the right (1) to make changes in specifications and materials, and (2) to change or discontinue models, both without notice or obligation. Dimensions are for reference only. See current full-line price book or [www.brizo.com](http://www.brizo.com) for finish options and product availability.

### Brizo Kitchen & Bath Faucet Company

55 E. 111th Street, Carmel, IN 46280  
350 South Edgeware Road, St. Thomas, ON N5P 4L1  
© 2026 Brizo Kitchen & Bath Faucet Company



T75576-▲



▲ Désigner le suffixe de finition approprié

# BRIZO<sup>MD</sup>

## SOUPAPE THERMOSTATIQUE TEMPASSURE<sup>MD</sup> AVEC GARNITURE D'INVERSEUR INTÉGRÉ

- Collection Invari<sup>MD</sup> pour salle de bain
- Garniture de soupape MultiChoice<sup>MD</sup> avec inverseur à six fonctions

### CARACTÉRISTIQUES :

- Cartouche de soupape thermostatique TempAssure<sup>MD</sup>


### SPÉCIFICATIONS STANDARDS :

- Le contrôle principal utilise une cartouche de soupape thermostatique TempAssure<sup>MD</sup>.
- Un élément thermostatique en cire maintient température à  $\pm 3,6^{\circ} \text{F}$  ( $15,8^{\circ} \text{C}$ ).
- Capacité d'installation dos à dos
- À utiliser avec la plomberie brute universelle MultiChoice<sup>MD</sup> d'inverseur de douche intégré (série R75000)
- Débit maximal du système 7,2 gpm à 60 psi (27 L/min) avec R75000
- La poignée du haut contrôle les fonctions de l'inverseur.
- Les poignées (2) du bas contrôlent le débit et la température.
- Réglable sur place pour limiter la rotation de la poignée dans la zone d'eau chaude.
- La poignée du bas, rotation maximale de  $90^{\circ}$ .
- Indicateurs chaud/froid.
- L'inverseur à trois fonctions possède 2 positions individuelles et 1 position partagée.
- Pour deux fonctions individuelles, aucune fonction partagée, commander un RP72123 supplémentaire.
- Plomberie brute de 1/2 po (13 mm).
- Cartouches incluses.
- L'installation standard permet un mur fini maximal de 1 1/8 po (29 mm) d'épaisseur.
- Ensemble d'installation pour murs épais RP90545▲ peut être commandé pour permettre une épaisseur de mur fini allant jusqu'à 2 1/8 po (54 mm).

### GARANTIE

- Pièces et finition – Garantie à vie limitée; ou pour les clients commerciaux, 10 ans pour les résidences multifamiliales (appartements et condominiums) et 5 ans pour tout autre usage commercial, dans tous les cas à compter de la date de réception du produit par l'acheteur initial ou son représentant autorisé (installateur, etc.).
- Veuillez consulter [fr.brizofaucet.ca](http://fr.brizofaucet.ca) pour tous les détails de notre garantie limitée.

### CONFORME À :

- ASME A112.18.1 / CSA B125.1
- ASSE 1016 / ASME A112.1016 / CSA B125.16
-  ICC/ANSI A117.1

Brizo Kitchen & Bath Company se réserve le droit (1) d'effectuer des changements dans les spécifications et les matériaux, et (2) de modifier ou d'abandonner certains modèles, dans les deux cas sans préavis ni obligation. Les dimensions sont à titre indicatif seulement. Consultez le Livre des prix courants de la gamme complète ou [fr.brizofaucet.ca](http://fr.brizofaucet.ca) pour la disponibilité des produits et des options.

BSP-B-T75576 Rev. E

**Brizo Kitchen & Bath Faucet Company**  
55 E. 111th Street, Carmel, IN 46280  
350 South Edgeware Road, St. Thomas, ON N5P 4L1  
© 2026 Brizo Kitchen & Bath Faucet Company